

---

RC6  
可控硅过压吸收板

使  
用  
手  
册

VER10

产品安装,使用之前请认真阅读本使用手册.  
请妥善保管好本手册以备今后参阅.

---

株洲市华维变流数控设备有限公司

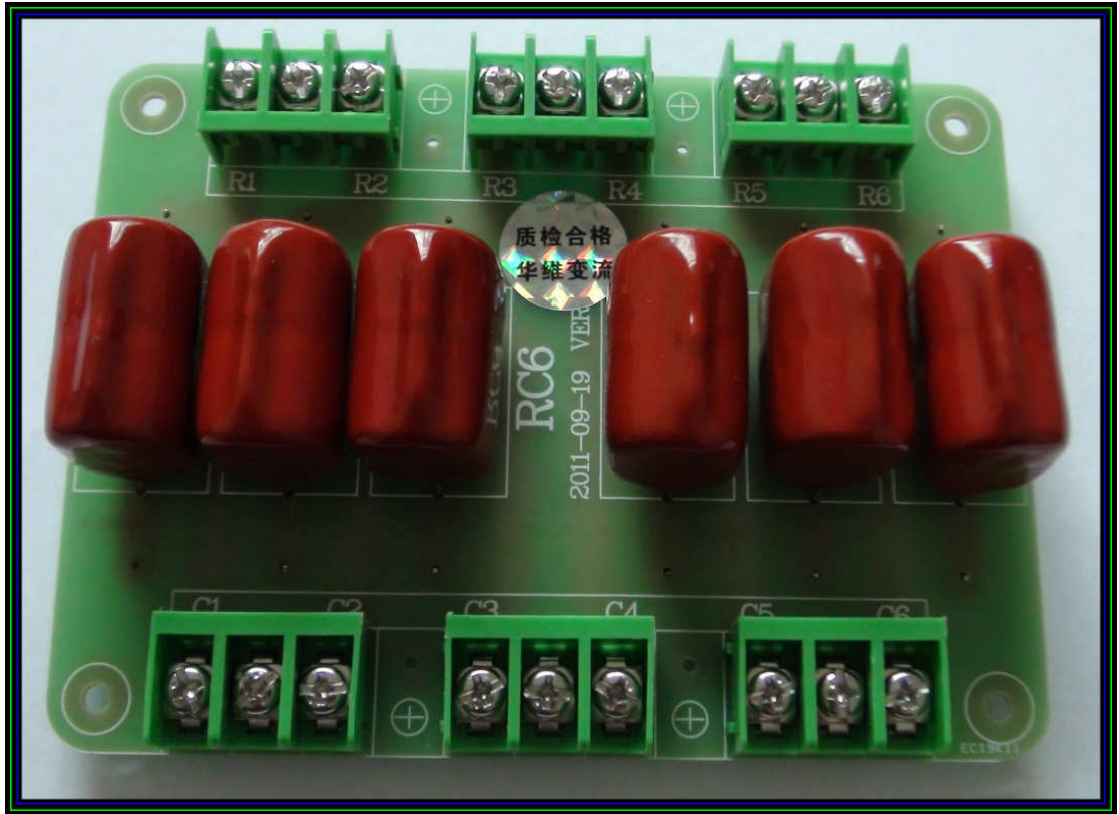
地址: 湖南省株洲市石峰区红旗北路 186 号      邮编: 412001  
电话: 0731-28436893      0731-22605939      138-07336044  
传真: 0731-22605939      E-mail: huaweiacdc@126.com  
网站: <http://www.Chinaacdc.net>

1. 产品名称、型号

产品名称：可控硅过压吸收板。

产品型号：RC6。

2. 产品照片



3. 用途

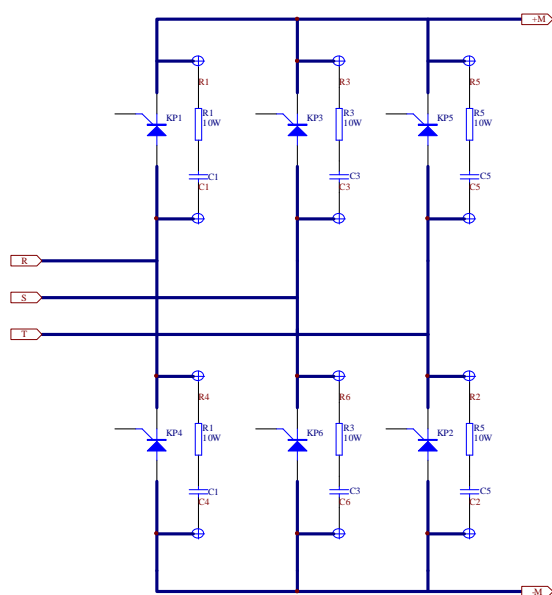
**可控硅过压吸收板**用于吸收**可控硅**阴阳极间的过电压，保护可控硅元件。提高设备运行可靠性。

4. 主要技术参数

1. 每块板 RC 阻容吸收回路：6 路。
2. 吸收电阻根据可控硅型号及运行环境配置，1~1K。
3. 吸收电容根据可控硅型号及运行环境配置，0.1~47UF。
4. 最大外形尺寸：145×108×30（mm）。

## 5. 应用接线

可控硅过压吸收板接线图



## 6. 注意事项

1. 订货时提供可控硅元件型号。
2. 订货时提供可控硅元件运行电路及额定参数。
3. 内部电路及参数修改，恕不另行通知。

## 7. 附件：可控硅过压吸收板使用手册 一份。

## 8. 服务承诺

1. 一年内免费维修。
2. 免费提供技术咨询。